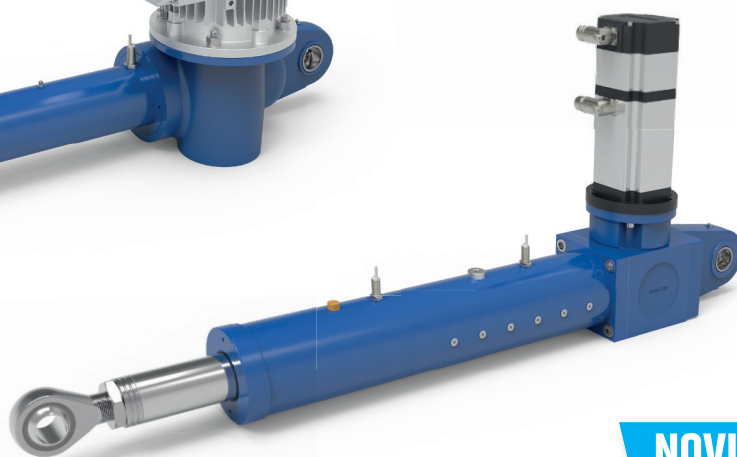
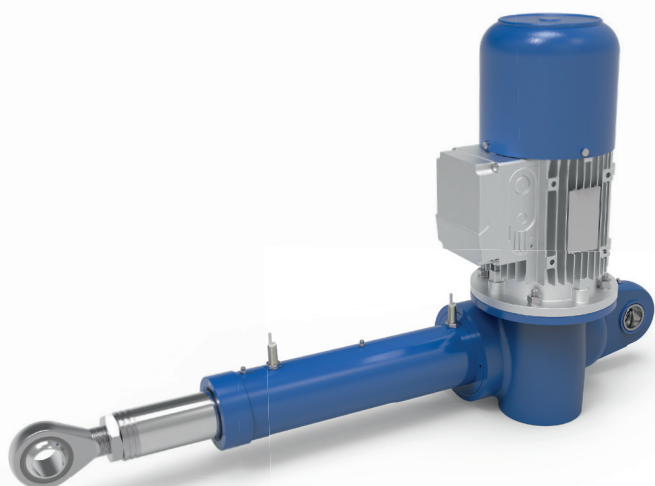
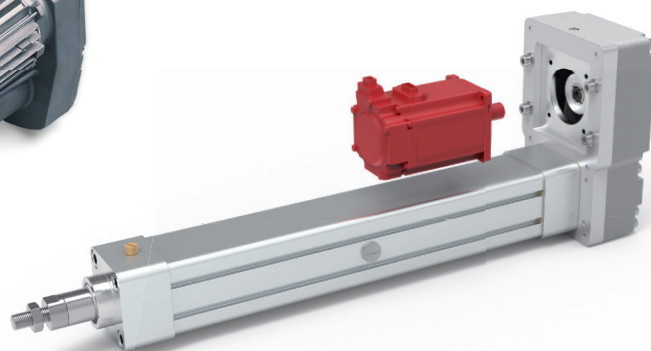
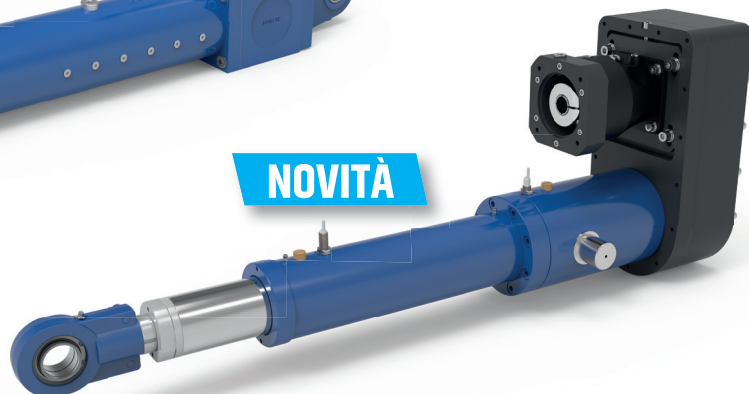


Attuatori lineari elettromeccanici

MASSIMA
PRODUTTIVITÀ
CON IL MINIMO
CONSUMO
ENERGETICO



NOVITÀ



Produzione Italiana **100% Made in Servomech**
Azionamento lineare con vite trapezoidale,
vite a ricircolo di sfere o vite a rulli satelliti
Vasta gamma di taglie e accessori disponibili

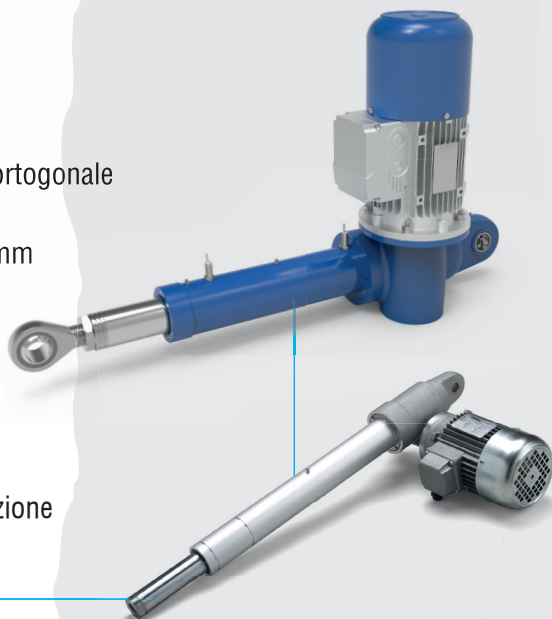
SERIE ATL
SERIE BSA

Fissaggio posteriore a cerniera, montaggio motore ortogonale
Riduttore a vite senza fine di precisione

Serie ATL, vite trapezoidale da \varnothing 13,5 mm a \varnothing 100 mm
Serie BSA, vite a sfere da \varnothing 14 mm a \varnothing 100 mm
10 grandezze, capacità di carico da 4 kN a 350 kN
Corse standard fino a 800 mm

Lubrificazione con grasso a base sintetica, riduttore
lubrificato a vita, azionamento lineare rilubrificabile

Finecorsa elettrici
Encoder incrementali o assoluti per il controllo posizione
Motorizzazioni C.A. o C.C.
Predisposizione per servomotori brushless



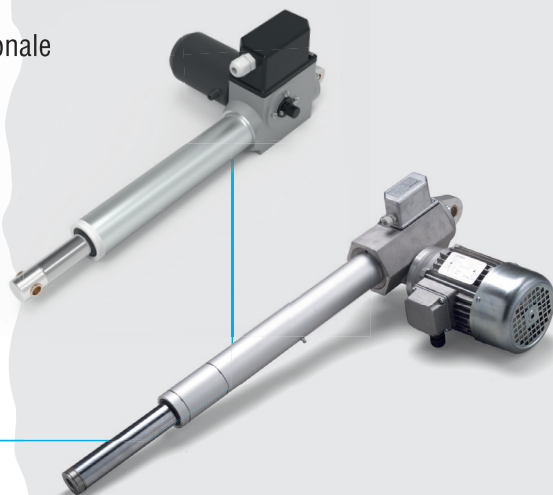
SERIE CLA
SERIE CLB

Fissaggio posteriore a cerniera, montaggio motore ortogonale
Riduttore a vite senza fine di precisione

Serie CLA, vite trapezoidale da \varnothing 13,5 mm a \varnothing 30 mm
Serie CLB, vite a sfere da \varnothing 14 mm a \varnothing 32 mm
5 grandezze, capacità di carico da 2 kN a 25 kN
Corse standard fino a 800 mm

Lubrificazione con grasso a base sintetica, riduttore
lubrificato a vita, azionamento lineare rilubrificabile

Finecorsa a camme e potenziometro rotativo
per il controllo della posizione
Motorizzazioni C.A. o C.C.



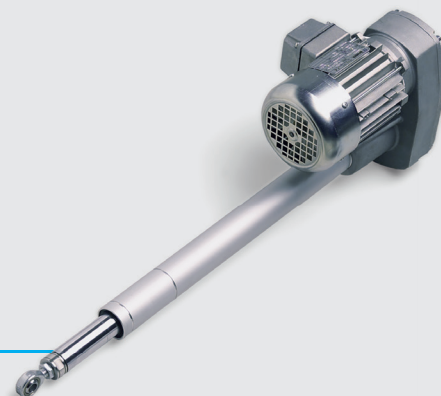
SERIE UAL
SERIE UBA

Fissaggio posteriore a cerniera, montaggio motore parallelo
Trasmissione a cinghia e pulegge dentate

Serie UAL, vite trapezoidale da \varnothing 13,5 mm a \varnothing 30 mm
Serie UBA, vite a sfere da \varnothing 14 mm a \varnothing 32 mm
5 grandezze, capacità di carico da 4 kN a 15 kN
Corse standard fino a 800 mm

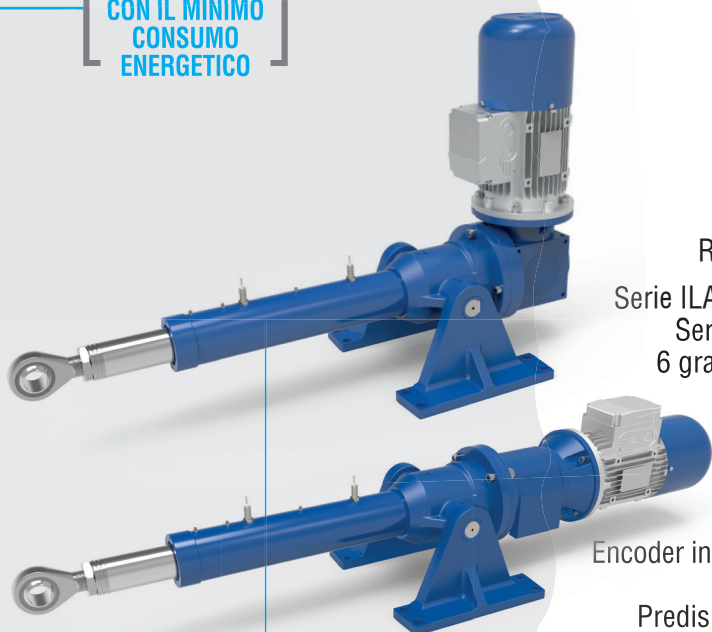
Lubrificazione con grasso a base sintetica, riduttore
lubrificato a vita, azionamento lineare rilubrificabile

Finecorsa elettrici
Encoder incrementali o assoluti per il controllo posizione
Motorizzazioni C.A. o C.C.



MASSIMA
PRODOTTIVITÀ
CON IL MINIMO
CONSUMO
ENERGETICO

 **Servomech**[®]
nuove idee nel movimento lineare



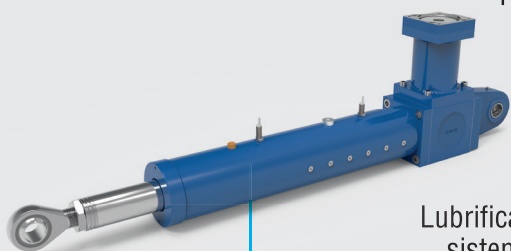
SERIE ILA

Fissaggio posteriore a perni
Riduttore con montaggio in linea o ortogonale

Serie ILA.A, vite trapezoidale da Ø 22 mm a Ø 80 mm
Serie ILA.B, vite a sfere da Ø 25 mm a Ø 80 mm
6 grandezze, capacità di carico da 15 kN a 200 kN
Corse standard fino a 1500 mm

Lubrificazione azionamento lineare con
grasso a base sintetica, rilubrificabile

Finecorsa elettrici
Encoder incrementali o assoluti per il controllo posizione
Motorizzazioni C.A. o C.C.
Predisposizione per motori asincroni e servomotori



SERIE HSA

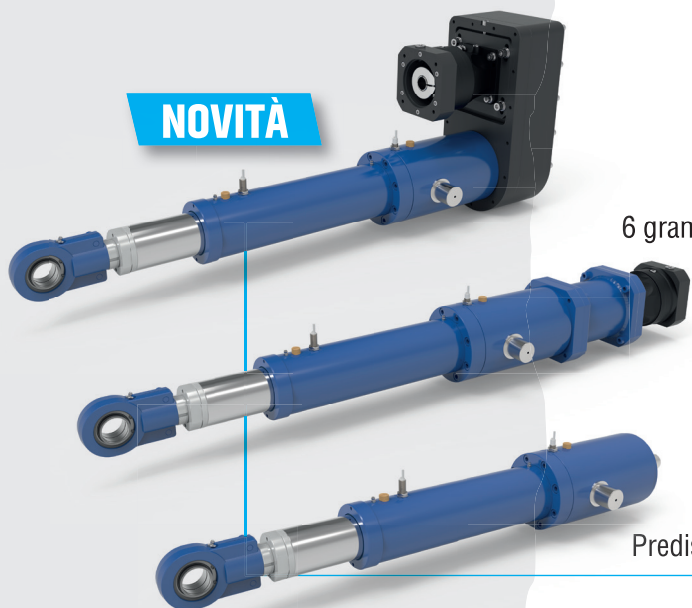
Fissaggio posteriore a cerniera, montaggio motore ortogonale
Riduttore a coppia conica GLEASON
Velocità lineare fino a 1,5 m/s

Azionamento lineare con vite a sfere da Ø 25 mm a Ø 80 mm
6 grandezze, capacità di carico da 10 kN a 150 kN
Corse standard fino a 1000 mm

Lubrificazione con grasso a base sintetica, riduttore lubrificato a vita,
sistema di rilubrificazione della madrevite con posizione di homing

Finecorsa elettrici
Encoder incrementali o assoluti per il controllo posizione
Predisposizione per motori asincroni e servomotori

NOVITÀ



SERIE HPA

Fissaggio posteriore a perni
Montaggio motore in linea o parallelo
Riduttore epicicloidale

Azionamento lineare con vite a rulli satelliti
da Ø 30 mm a Ø 99 mm
6 grandezze, capacità di carico da 100 kN a 1000 kN
Corse standard fino a 1000 mm

Lubrificazione con grasso
a base sintetica, riduttore lubrificato a vita,
sistema di rilubrificazione della madrevite
e della guida stelo con posizione di homing

Finecorsa elettrici
Encoder incrementali o assoluti
per il controllo posizione
Predisposizione per motori asincroni e servomotori



Servoattuatori lineari

MASSIMA
PRODUTTIVITÀ
CON IL MINIMO
CONSUMO
ENERGETICO

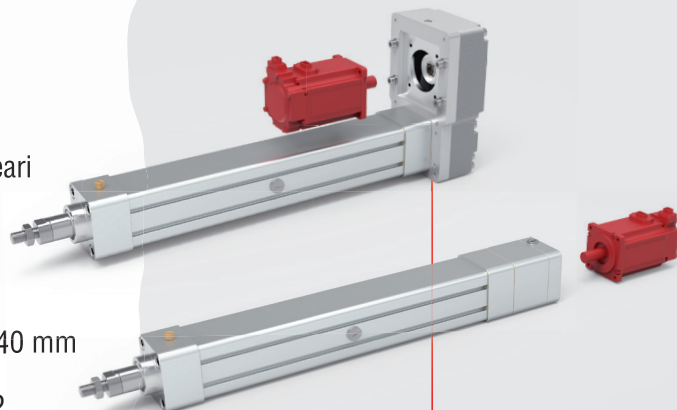
SERIE SAM

Vite a sfere di alta precisione
Bassa inerzia e assenza di giochi
Elevato controllo della posizione
Idonei per alte dinamiche e alte velocità lineari

Motore parallelo o in linea
Predisposizione per montaggio
servomotori brushless
Velocità lineare fino a 1,5 m/s

7 grandezze, vite a sfere da Ø 12 mm a Ø 40 mm
Profilo ISO 15552 da Ø32mm a Ø125mm
Accessori di fissaggio standard ISO 15552

Sistema di rilubrificazione della madrevite con posizione di homing
Finecorsa elettrici



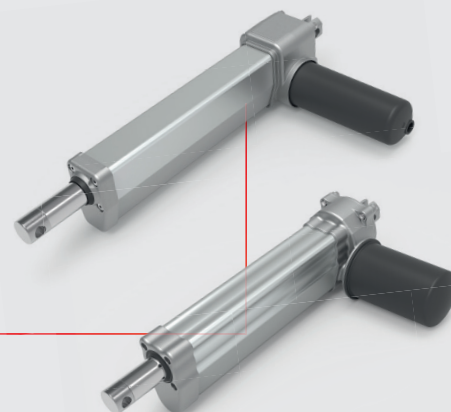
Attuatori lineari elettromeccanici

SERIE LMR

Attuatore lineare elettrico con motore ortogonale
Fissaggio posteriore a cerniera

Azionamento lineare con vite trapezoidale
Trasmissione con riduttore a vite senza fine
3 grandezze, capacità di carico da 1300 N a 6000 N

Finecorsa elettrici integrati
Encoder incrementale per il controllo della posizione
Motorizzazioni C.C.

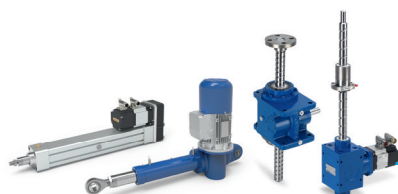


SERIE ATL

Attuatore lineare elettrico con motore ortogonale
Fissaggio posteriore a cerniera

Azionamento lineare con vite trapezoidale
Trasmissione con riduttore a vite senza fine

5 grandezze, capacità di carico da 1000 N a 10000 N
Finecorsa elettrici
Motorizzazioni C.A. o C.C.



Produzione italiana
100% Made in Servomech

SERVOMECH SpA
Via Calari, 1 • 40011 Anzola dell'Emilia (BO) • Italy

www.servomech.it

