

Attuatori lineari Serie UBA e Serie UAL

4.6 CODICE DI ORDINAZIONE

UBA	4	RN2	C300	FO	—	FCM
1	2	3	4	5	6	7

SP encoder ...	8
----------------	---

Motore C.A. 3-fase 0.75 kW 4 poli 230/400 V 50 Hz IP 55 Isol. F autofrenante	W
9.A	9.B

1	Serie dell'attuatore lineare UBA oppure UAL	
2	Grandezza dell'attuatore lineare 1, 2, 3, 4, 5	pag. 128 ... 129
3	Rapporto di trasmissione RV1, RN1, RL1 RV2, RN2, RL2	pag. 128 ... 129
4	Codice corsa C100, C200, C300, C400, C500, C600, C700, C800 (oppure corsa speciale, fornibile a richiesta)	
5	Attacco anteriore BA - attacco base con foro cieco filettato ROE - attacco cilindrico forato FO - forcella TS - testa a snodo FL - flangia TF - terminale forato	pag. 136 ... 145
6	Orientamento degli attacchi, posteriore e anteriore, dell'attuatore STANDARD (senza codice) oppure RPT90°	pag. 146
7	FineCorsa FCM-NC - FineCorsa Magnetici, normalmente chiusi FCM-NO - FineCorsa Magnetici, normalmente aperti FCP - FineCorsa di Prossimità induttivi	pag. 147 ... 148 pag. 147 ... 148 pag. 149
8	Accessori SP - Supporto Posteriore FI - Flangia Intermedia AR - AntiRotazione MS - Madrevite di Sicurezza per carico in spinta B - Soffietto encoder - EH 53 oppure allegare caratteristiche	pag. 136 ... 145 pag. 146 pag. 150 pag. 150 pag. 151 pag. 151
9.A	Dati del motore	pag. 200 ... 201
9.B	Posizione della morsettiera del motore	pag. 146
10	Altre specifiche esempio: tubo di spinta in acciaio inossidabile AISI 303 esempio: lubrificazione per basse temperature	
11	Scheda MODULO DATI PER SELEZIONE compilata	pag. 147
12	Schizzo dell'applicazione	

APPLICAZIONE: _____

CORSA NECESSARIA: _____ mm

VELOCITA' LINEARE NECESSARIA: _____ mm/s _____ mm/min _____ m/min TEMPO PER COMPIERE UNA CORSA: _____ s

CARICO **STATICO**: IN TIRO: _____ N IN SPINTA: _____ N a CORSA _____ mm

CARICO **DINAMICO**: IN TIRO: _____ N IN SPINTA: _____ N a CORSA _____ mm

ATTUATORE SOGGETTO A VIBRAZIONI NON SOGGETTO A VIBRAZIONI

FUNZIONAMENTO: _____ cicli / ora _____ ore di funzionamento / giorno Note: _____

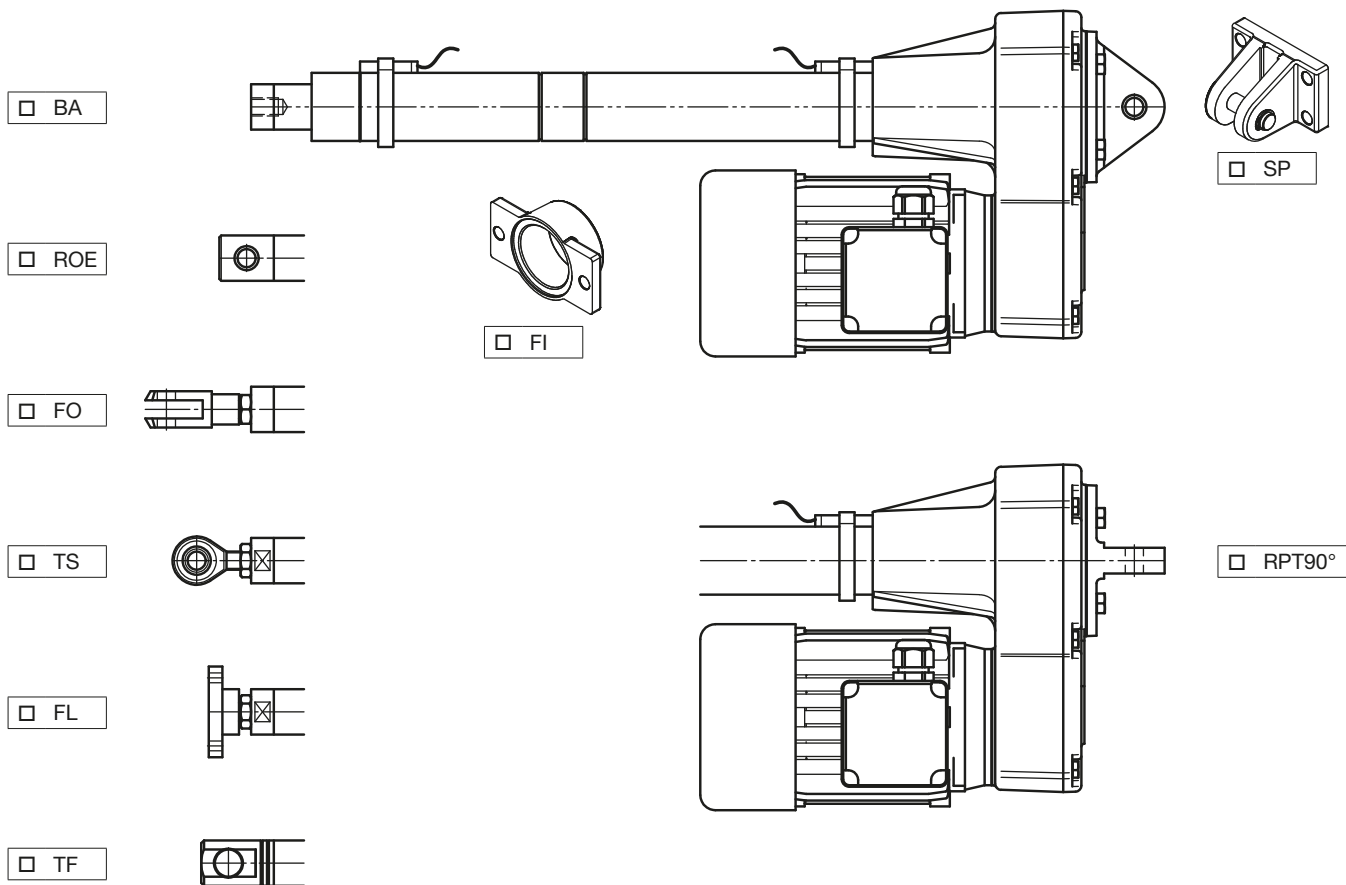
DURATA NECESSARIA: _____ cicli _____ ore di orologio _____ giorni di calendario Note: _____

AMBIENTE: TEMPERATURA _____ °C POLVERE UMIDITA' _____ % AGENTE AGGRESSIVO _____

Attuatori con vite a sfere **Serie UBA** Attuatori a vite trapezia **Serie UAL**

Grandezza: 1 2 3 4 5

Rapporto: RV2 RV1 RN2 RN1 RL2 RL1



MOTORE ELETTRICO C. A. 3-fase C. A. 1-fase C.C. 24 V o 12 V SENZA FRENO CON FRENO

ENCODER ROTATIVO

ANTIROTAZIONE AR MADREVITE DI SICUREZZA MS

SOFFIETTO TUBO DI SPINTA INOX TUBO ESTERNO INOX

ALTRO: _____