

KUGELGEWINDE HUBGETRIEBE

Hochleistungs - Baureihe



SJ BS
Baureihe



HS
Baureihe



MA BS
Baureihe

Hoher Wirkungsgrad, hohe lineare Hubgeschwindigkeiten, durchgehender Betrieb möglich, geringerer Energieverbrauch: die Kugelgewinde Hubgetriebe von Servomech sind die geeignete Lösung für immer höhere Leistungserfordernisse, **höhere Produktivitätsansprüche** der Anlagen und **wettbewerbsfähige Preise.**

*Technologie und innovative Lösungen,
um Wirkungsgrad und Leistungen zu verbessern*

Servomech Hochleistungs - Kugelgewinde-Hubgetriebe



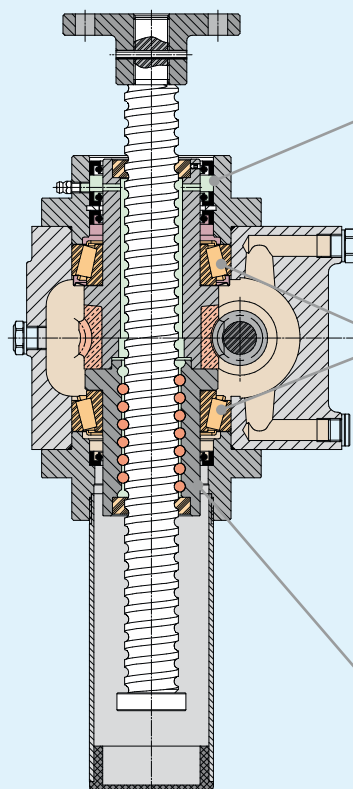
Die neue Baureihe der Servomech Kugelgewinde-Hubgetriebe übertrifft weitaus die Applikationsgrenzen der traditionellen Trapezspindel-Hubgetriebe. Hohe lineare Hubgeschwindigkeiten, durchgehender Betrieb möglich, kein Verschleiß der Kugelmutter, kein axiales Spiel, nachweisbare Lebensdauerberechnungen, Energieverbrauch und notwendige Motorleistung halbiert. Die Spindelhubgetriebe von SERVOMECH können sowohl für Zug- als auch Druckbelastungen, in senkrechter nach oben oder unten gerichteter oder waagerechter Einbaulage eingesetzt werden. Die Kugelgewinde-Hubgetriebe von SERVOMECH bestehen aus 3 großen Baureihen: **MA BS, SJ BS und HS.**

Patentierte Lösungen von Servomech

Die komplette Eingliederung der einzelnen Getriebebauteile und der Kugelmutter, eigens von **Servomech** projektiert und gefertigt, ermöglicht hervorragende Leistungen in Bezug auf:

- Wirkungsgrad
- Belastungskapazität
- Lebensdauer
- Steifigkeit

Die komplette Eingliederung der Bauteile und die innovative Fertigungstechnologie ermöglichen außerdem eine bedeutende Reduzierung der Masse, womit überflüssiges Material vermieden wird, zum Vorteil der geringeren Kosten.



Nachschmiersystem

Kugelmutter mit Fettkammer für eine höhere Lebensdauer

Kegelrollenlager

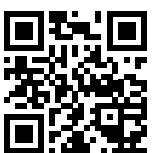
entgegengesetzt, für eine größere Steifigkeit und Führung der Kugelspindel und Mutter

Sicherheitsmutter

Im Inneren eingliedert, für Zug- und Drucklast, auf Anfrage lieferbar

Kugelumlaufspindel

mit axialer Kugelführung für höhere Lastkapazität





SJ BS Baureihe Kompakte Spindelhubgetriebe

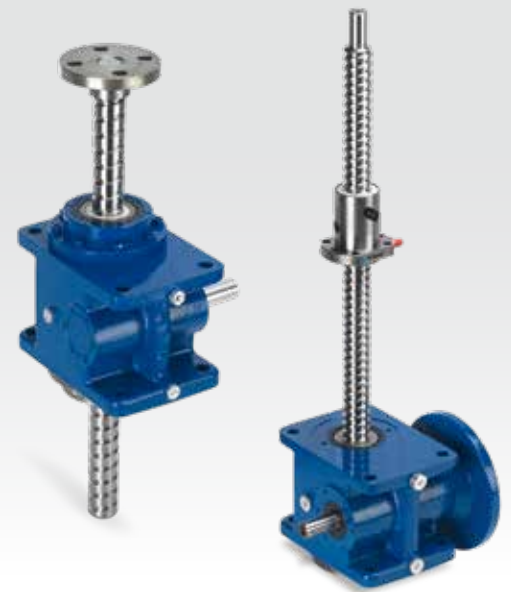
Geeignet für intermittierenden Betrieb (bis zu 70%)
Getriebe lebensdauer geschmiert mit **synthetischem Fett**
Präzisions-Schneckenwelle-Getriebe mit ZI Evolventenverzahnung
Kubisches Gehäuse, robust und kompakt
Eintriebsdrehzahl bis zu **1.500 min⁻¹**
Drehende Kugelumlaufspindel (Mod.B)

11 Standard Baugrößen verfügbar
Hubgetriebe - Lastkapazität von 5 kN bis zu **800 kN**
Kugelumlaufspindel von **Ø 16 mm bis zu Ø 140 mm**

MA BS Baureihe Hochleistungs-Spindelhubgetriebe

Auch für durchgehenden Betrieb geeignet (100 %)
Getriebe lebensdauer geschmiert mit **synthetischem Öl**
Präzisions-Schneckenwelle-Getriebe mit ZI Evolventenverzahnung
Spezialgehäuse erleichtert die Wärmeabgabe
Eintriebsdrehzahl bis zu **3.000 min⁻¹**
Hebende Kugelumlaufspindel (Mod.A) und
Drehende Kugelumlaufspindel (Mod.B)

8 Standard Baugrößen verfügbar
Hubgetriebe - Lastkapazität von 5 kN bis zu **350 kN**
Kugelumlaufspindel von **Ø 16 mm bis zu Ø 120 mm**



HS Baureihe Spindelhubgetriebe für hohe Hubgeschwindigkeiten

Auch für durchgehenden Betrieb geeignet (100 %)
Getriebe lebensdauer geschmiert mit **synthetischem Öl**
Getriebe mit **Gleason** Verzahnung,
hohe Laufruhe und hoher Wirkungsgrad
Verdrehspiel der Abtriebswelle max 10' (auf Anfrage auch spielfrei)
Kubisches Gehäuse, robust und kompakt
Eintriebsdrehzahl bis zu **3.000 min⁻¹**
Drehende Kugelumlaufspindel (Mod.B)

6 Standard Baugrößen verfügbar
Hubgetriebe - Lastkapazität von 10 kN bis zu **200 kN**
Kugelumlaufspindel von **Ø 25 mm bis zu Ø 80 mm**

Zusammenfassung der Eigenschaften

Die Kugelgewinde-Hubgetriebe von **SERVOMECH** bestehen aus 3 großen **Baureihen**:
MA BS, SJ BS und HS.

Jede Baureihe ist so projektiert und entwickelt, dass sie verschiedene Baugrößen umfasst, und somit ist eine optimale technische und preisliche Auslegung möglich.

MA BS Baureihe	SJ BS Baureihe	HS Baureihe
Spindelhubgetriebe mit hohem Wirkungsgrad Auch für durchgehenden Betrieb geeignet (Einschaltdauer 100%) Getriebeuntersetzungen von 1:4 bis 1:32 Max. Eintriebsdrehzahl 3.000 min ⁻¹	Kompaktes Spindelhubgetriebe Geeignet für intermittierenden Betrieb (Einschaltdauer 70%) Getriebeuntersetzungen von 1:4 bis 1:36 Max. Eintriebsdrehzahl 1.500 min ⁻¹	Spindelhubgetriebe für hohe Hubgeschwindigkeiten Auch für durchgehenden Betrieb geeignet (Einschaltdauer 100%) Getriebeuntersetzungen von 1:1 bis 1:4 Max. Eintriebsdrehzahl 3.000 min ⁻¹
8 Standard Baugrößen Lastkapazität von 5 kN bis zu 350 kN	11 Standard Baugrößen Lastkapazität von 5 kN bis zu 800 kN	6 Standard Baugrößen Lastkapazität von 10 kN bis zu 200 kN
Model A: hebende Kugelumlaufspindel Model B: drehende Kugelumlaufspindel	Model B: drehende Kugelumlaufspindel	Model B: drehende Kugelumlaufspindel
Kugelumlaufspindel von Ø 16 mm bis zu Ø 120 mm	Kugelumlaufspindel von Ø 16 mm bis zu Ø 140 mm	Kugelumlaufspindel von Ø 25 mm bis zu Ø 80 mm

Technologie, Innovation und Qualität stehen Ihnen zur Verfügung



Die komplette, **breitgefächerte Produktpalette** von **Servomech** und **Linearmech**, Linearantriebe, Hubgetriebe, Kugelgewindetriebe und Servoantriebe wird vollständig hausintern in den **Produktionsstätten von Servomech** in Anzola dell'Emilia (Bologna) - Italien gefertigt.

Hochqualitative Fertigung mit konstanter und globaler Kontrolle während aller Bearbeitungsphasen.

Technische Auslegungsunterstützung, an Kundenerfordernisse angepasste, **maßgeschneiderte** Lösungen.

Kugelgewindetriebe werden hausintern von Servomech produziert. Auf Anfrage verfügbar:

- Kugelumlaufspindeln mit **Toleranzklasse IT3** oder **IT5** abhängig von den Applikationserfordernissen
- Spielfreie oder vorgespannte Kugelmuttern

Für weitere Informationen kontaktieren Sie bitte sales@servomech.com oder besuchen Sie uns unter www.servomech.com



Servomech S.p.a.
Via M. Calari, 1
40011 Anzola dell'Emilia (Bologna) - ITALIEN
Tel. +39.051.6501711 - Fax +39.051.734574

Linearantriebe
Hubgetriebe
www.servomech.com

 **Servomech**
neue Ideen für lineare Bewegungen